



PSIS

ЭКСПРЕСС-СИСТЕМА КОНТРОЛЯ ЦВЕТА ПЭТ ПРЕФОРМ НА ПРОИЗВОДСТВЕННОЙ ЛИНИИ

Система контроля PSIS обеспечивает автоматическую проверку стабильности цвета ПЭТ преформ **непосредственно на производственной линии.**

Оборудование PSIS размещается над производственной линией так, чтобы недавно изготовленные преформы из формовочной машины проходили через оборудование PSIS на производственную линию, которая затем перемещает преформы в контейнеры для хранения.

Использование различных типов света, проходящего через преформы, позволяет системе PSIS видеть даже малейшие изменения цвета, недоступные человеческому глазу, и контролировать стабильность цвета прозрачных, цветных и темных ПЭТ преформ.

Надежная высокоскоростная камера Basler немецкого качества непрерывно фиксирует изображения объектов, проходящих через оборудование PSIS, поэтому PSIS может улавливать посторонние ПЭТ в единичном кадре / партии, а также посторонние предметы, случайно попавшие на производственную линию.

Такая позиция не создает дополнительных узких мест и нисколько не замедляет производственный процесс.

Обнаружение брака преформ на ранней стадии производства сокращает объем работ с явно ненадлежащими изделиями.

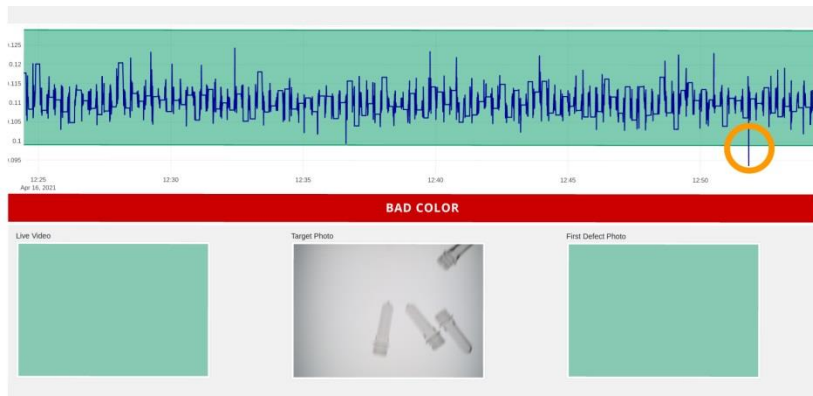
Оборудование PSIS может быть установлено на различных типах производственных линий (например, Husky и SIPA).



подробнее о
PSIS

ПРОЦЕССНО-АНАЛИТИЧЕСКИЕ ТЕХНОЛОГИЧЕСКИЕ РЕШЕНИЯ
ДЛЯ ОНЛАЙН/ПОТОЧНОГО/ОПЕРАТИВНОГО АНАЛИЗА
И МОНИТОРИНГА ПРОИЗВОДСТВЕННЫХ ПРОЦЕССОВ

УСТАНОВИТЕ НЕОБХОДИМЫЙ УРОВЕНЬ КАЧЕСТВА



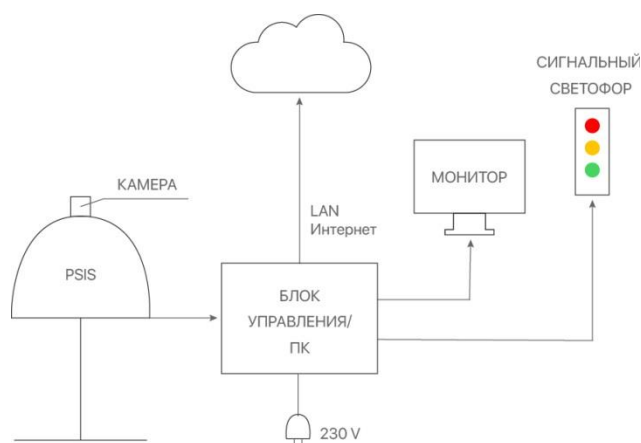
Пользователь определяет верхний и нижний пределы интенсивности цвета, при превышении которых система выдает тревожное оповещение.

Тревога может сопровождаться световым и звуковым сигналами.

Системное программное обеспечение на основе веб-интерфейса позволяет контролировать процесс и качество продукции не только прямо на мониторе системы, но и удаленно.

Программное обеспечение имеет различный набор настроек (профилей) для разных типов ПЭТ, которые могут применяться к конкретному набору ПЭТ в зависимости от типа пигмента.

Наши клиенты отмечают значительное сокращение количества претензий со стороны своих заказчиков после установки системы PSIS.



ОСОБЕННОСТИ

Экспресс-контроль прямо на производственной линии.

Надежное, промышленное решение.

Легкая интеграция в производственную линию.

Интуитивно понятный интерфейс.

Интегрированная работа с диспетчерской.

Непрерывная работа 24/7/365

Полный контроль преформ различной формы, размера, цвета, полупрозрачных и прозрачных.